

Dlaczego My:

- ponad 20 lat doświadczenia w branży
- doświadczeni diagności - praktycy
- szybkość działania
- spersonalizowane podejście do klienta



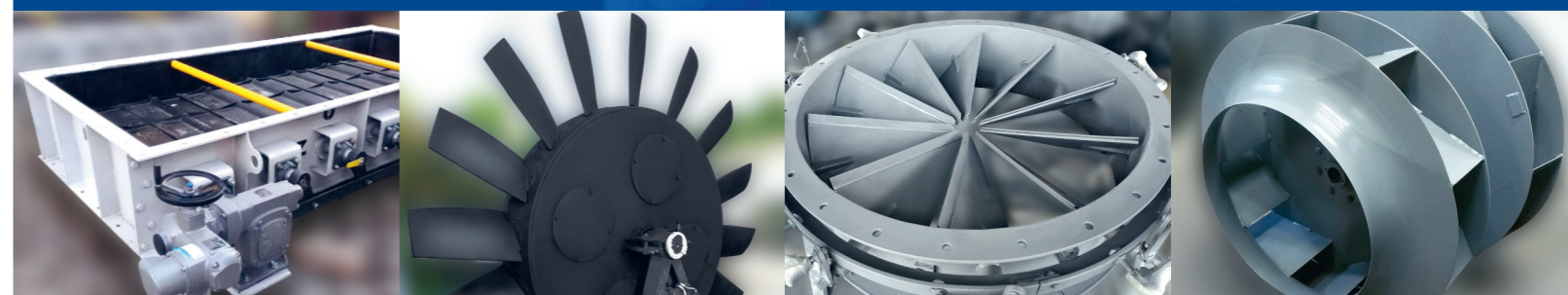
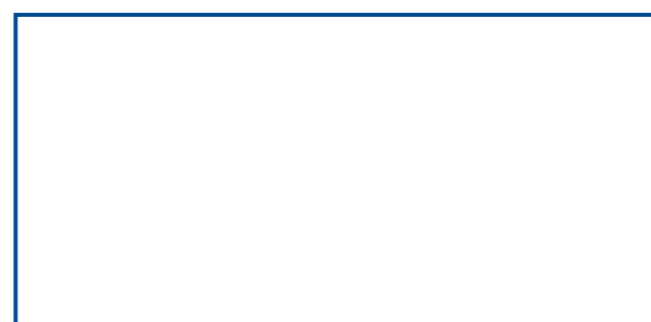
**PRODUKCJA / MONTAŻ / SERWIS
WENTYLATORÓW PRZEMYSŁOWYCH
ORAZ URZĄDZEŃ DLA PRZEMYSŁU I ENERGETYKI**

Branże w których działamy:

- Energetyka zawodowa-energetyka ciepła
- Zakłady chemiczne
- Hutnictwo stali i metali nieżelaznych
- Przemysł wydobywczy-kopalnie
- Zakłady przetwórstwa drewna

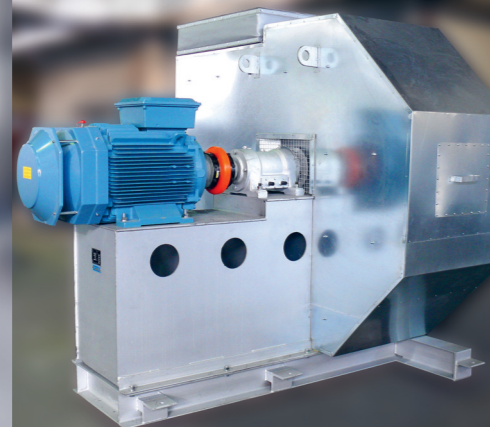
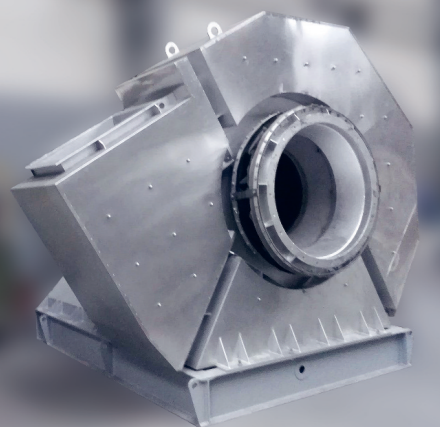


Zapraszamy do kontaktu i współpracy



www.kamagtech.pl

Firma Kamag Tech to 20 lat doświadczenia w branży. Zajmujemy się głównie produkcją i serwisem wentylatorów przemysłowych. Wiedza i fachowość naszej załogi, sprawdzeni poddostawcy i kooperanci pozwalają sprostać oczekiwaniom najbardziej wymagających klientów oraz rozwiązać problemy które dla innych stanowią barierę nie do przejścia. To wszystko oraz szybki czas reakcji, indywidualne podejście do klienta stanowią gwarancję rzetelnego i sprawnego wykonania powierzonych nam zadań.

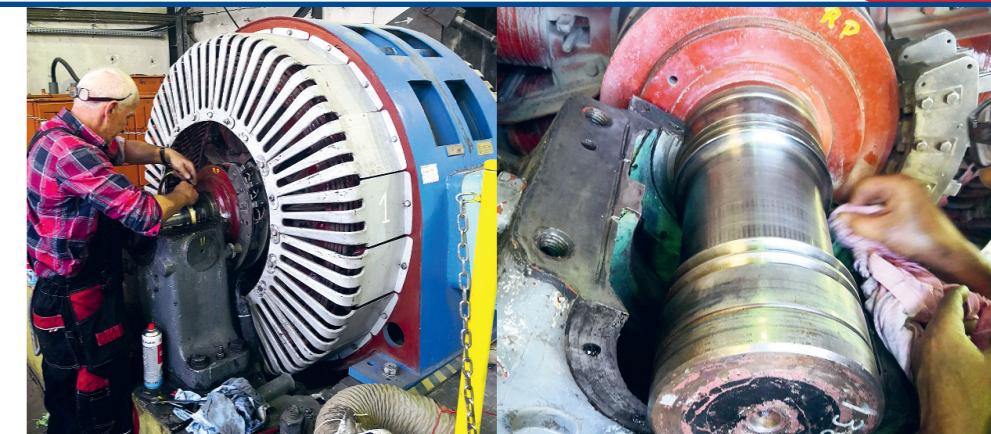


Produkcja wentylatorów przemysłowych

15 letnie doświadczenie w projektowaniu rozwiązań „pod klucz” pozwala nam zaprojektować i wykonać produkt spełniający oczekiwania najbardziej wymagających klientów dla trudnych aplikacji, i trudnych warunków pracy. Posiadamy również rozwiązania typowe - zapraszamy do zapoznania się z naszymi katalogami.

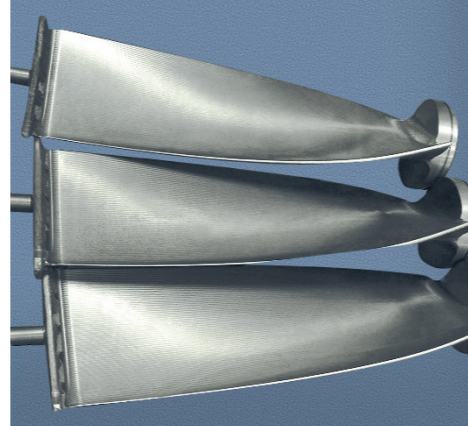
Serwis , modernizacje, remonty

Kompleksowy serwis wentylatorów, od drobnych napraw i przeglądów, poprzez wymianę i modernizacje podzespołów po relokacje i remonty kapitalne. Naprawy silników elektrycznych w zakresie mechanicznym i elektrycznym. Ponadto regeneracje i odtworzenia elementów (inżynieria wsteczna). Zajmujemy się również osiowaniem i ustawianiem maszyn.



Produkcja osprzętu wentylatorowego

Poza wentylatorami możemy dla Was wyprodukować wszystko co jest ściśle związane z wentylatorami min: klapy żaluzjowe, aparaty regulacyjne, klapy odcinające, kompensatory, łożyskowania, hamulce, agregaty smarno-chłodzące, wimiki w wykonaniach specjalnych, łopatki wentylatorów osiowych, siłowniki, układy regulacji, izolacje termoakustyczne, tłumiki hałasu.



Wyważanie

Zespół doświadczonych serwisantów dojedzie do Państwa zakładu i wyważy wentylator, pompę czy też inne urządzenie w łożyskach własnych. Dzięki temu wydłużycie Państwo czasookres remontowy. Pracujemy na sprawdzonym i znanym sprzęcie takich firm jak Schenck RoTec lub Sensor.



Produkcja urządzeń wg dokumentacji klienta

Chętnie podejmujemy się wykonania urządzeń wg dokumentacji Zamawiającego. Czy to urządzenia przenośnikowe, czy filtry, czy piece do utylizacji odpadów niebezpiecznych – zapytaj nas a my na pewno przedstawimy Ci satysfakcjonującą ofertę.

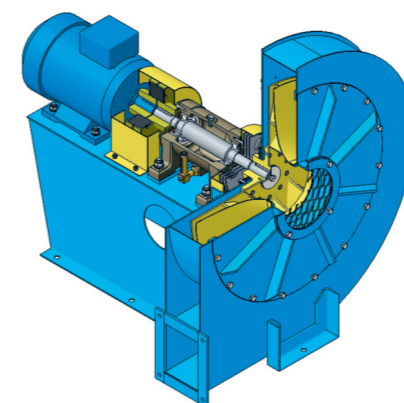
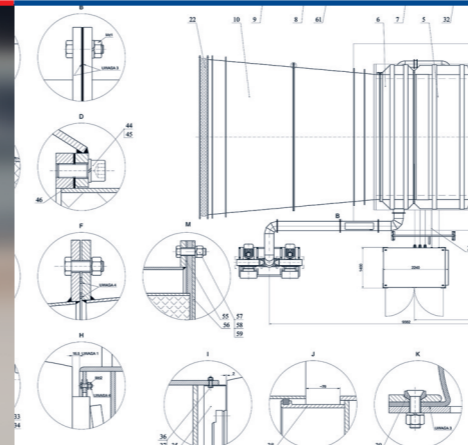
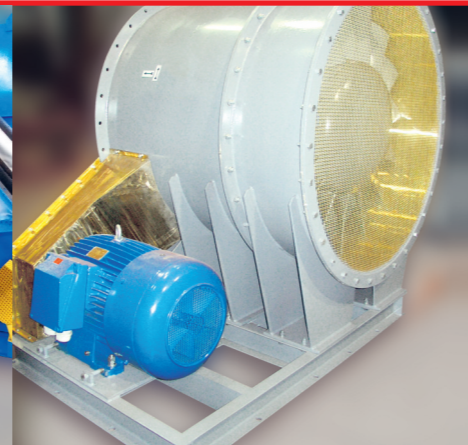
Ekspertyzy, pomiary, badania

Chcesz mieć pewność czy wentylator pracuje optymalnie. Świadczymy usługi pomiarów wentylatorów zabudowanych w instalacje. Prowadzimy ekspertyzy wentylatorów pod kątem dalszej pracy, możliwości modernizacji, przyczyn niepoprawnej lub nieekonomicznej pracy i innych.



Kompletacja dostaw

Zajmujemy się również kompletacją dostaw. **Wentylatory** – pełny zakres. Współpraca z czołowymi polskimi i europejskimi producentami pozwala nam zaferować kompleksowe rozwiązania w dobrych cenach. **Silniki** – szybkie terminy dostaw zwłaszcza przy nietypowych i jednostkowych wykonaniach. **Sprzęgła** – pełen zakres sprzęgieł do maszyn. **Przekładnie** – reduktory, motoreduktory itp.



Projektowanie

Masz nietypowy lub trudny proces produkcyjny. Potrzebujesz urządzenia które spełni wymagania - zgłoś się do nas a nasz doświadczony zespół projektantów przygotuje dla Ciebie propozycję. Wykonamy projekt jak i poprowadzimy nadzór nad wyprodukowaniem prototypu.